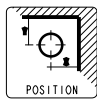
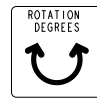


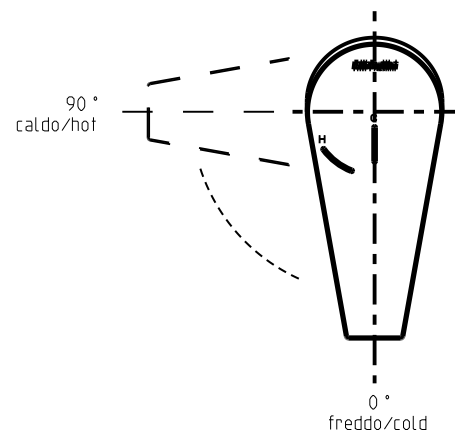
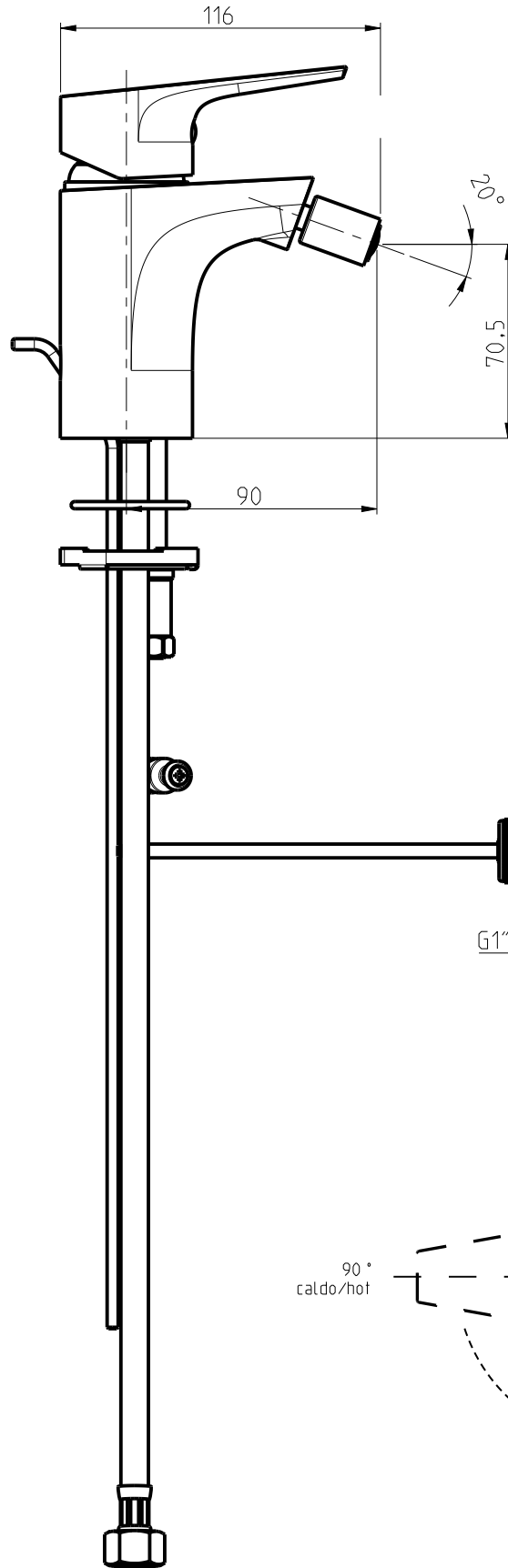
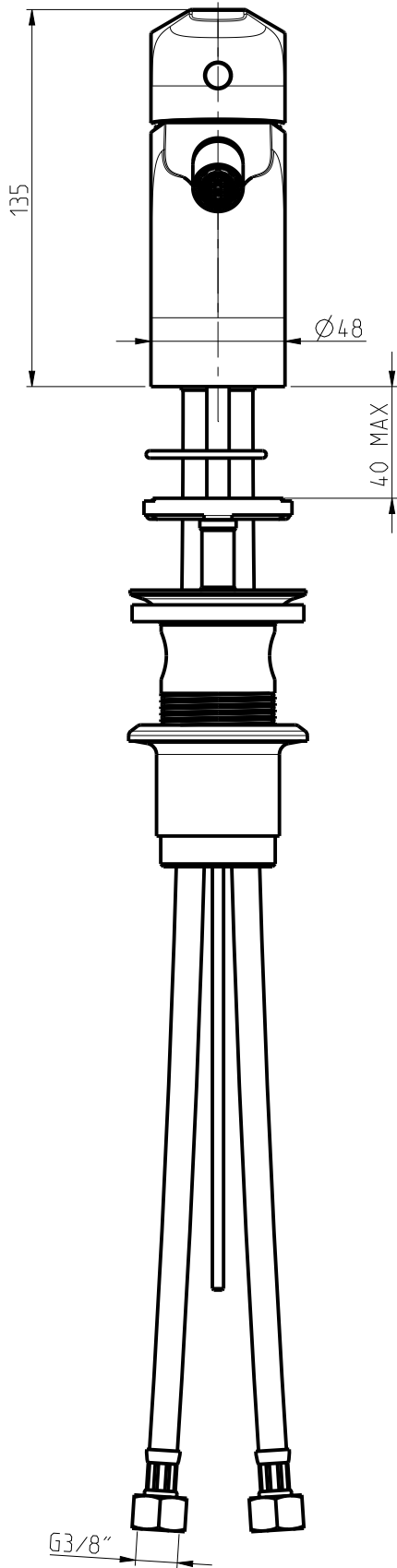
DIAMETRO FORO:
HOLE DIAMETER:
35.000 mm



POSIZIONE FORO:
HOLE POSITION:
X: 45.000 mm
Y: 45.000 mm



ROTAZIONE CANNA:
SPOUT ROTATION:
0.000 °



DESCRIZIONE: **MONOCOMANDO MISCELATORE BIDET**

DESCRIPTION: **SINGLEHOLE BIDET MIXER**

ARTICOLO N°: **25103E**

SERIE: **BRIO TRE**

REV.: 0

DATA
20/02/2017

SCALA 2:5