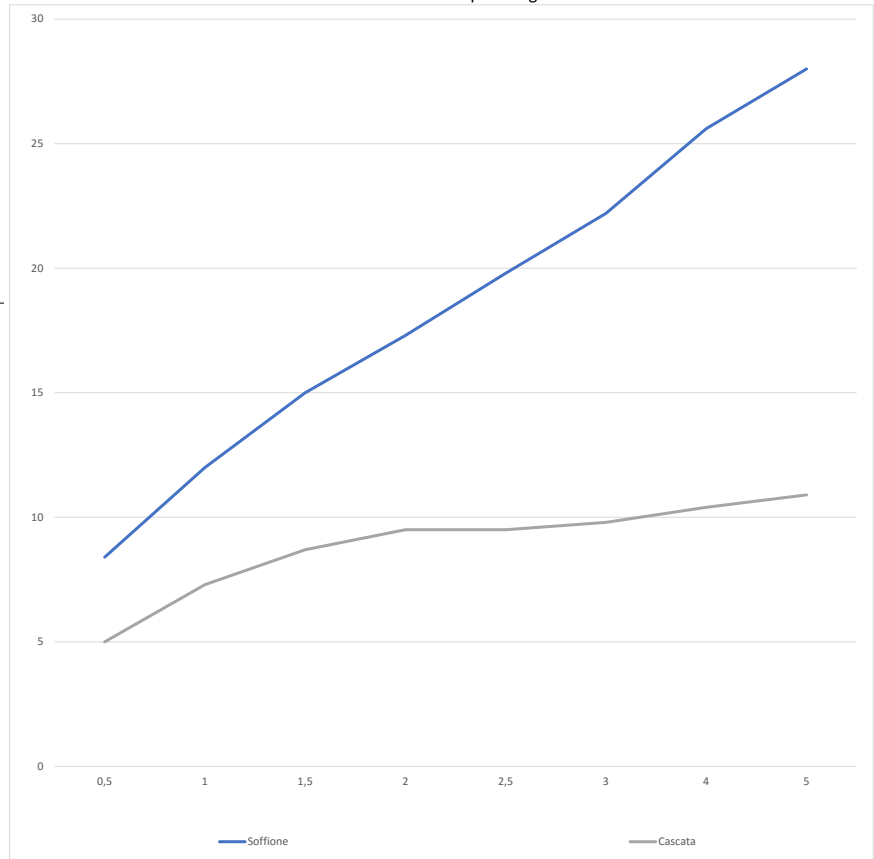


VISUALIZZAZIONE GRAFICA - Graphic diagram

Prove di portata - Flow rate (L/min)

Pressione Pressure P (bar)	Valori Results	
	Soffione	Cascata
0,5	8,4	5
1	12	7,3
1,5	15	8,7
2	17,3	9,5
2,5	19,8	9,5
3	22,2	9,8
4	25,6	10,4
5	28	10,9

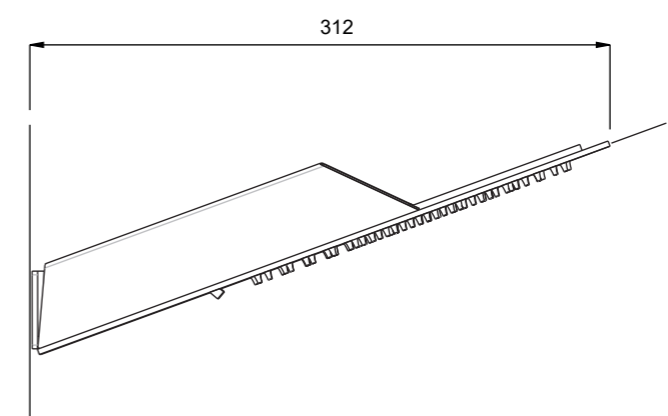
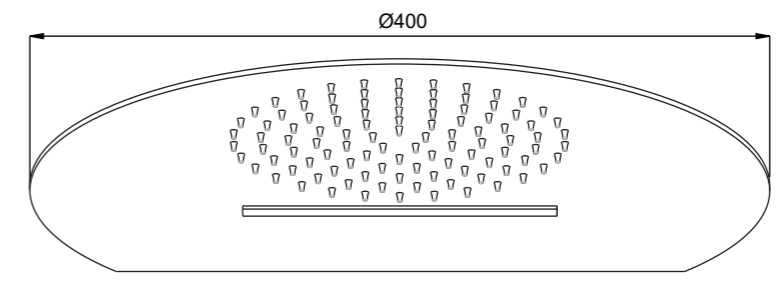
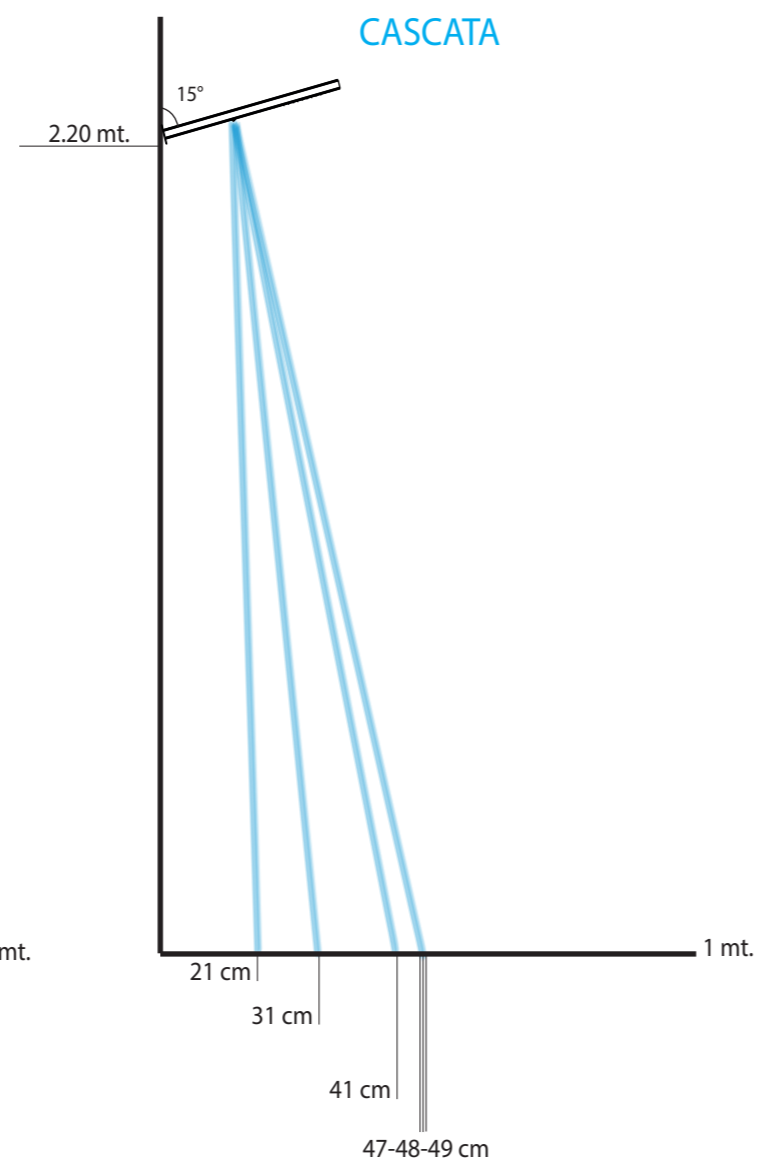
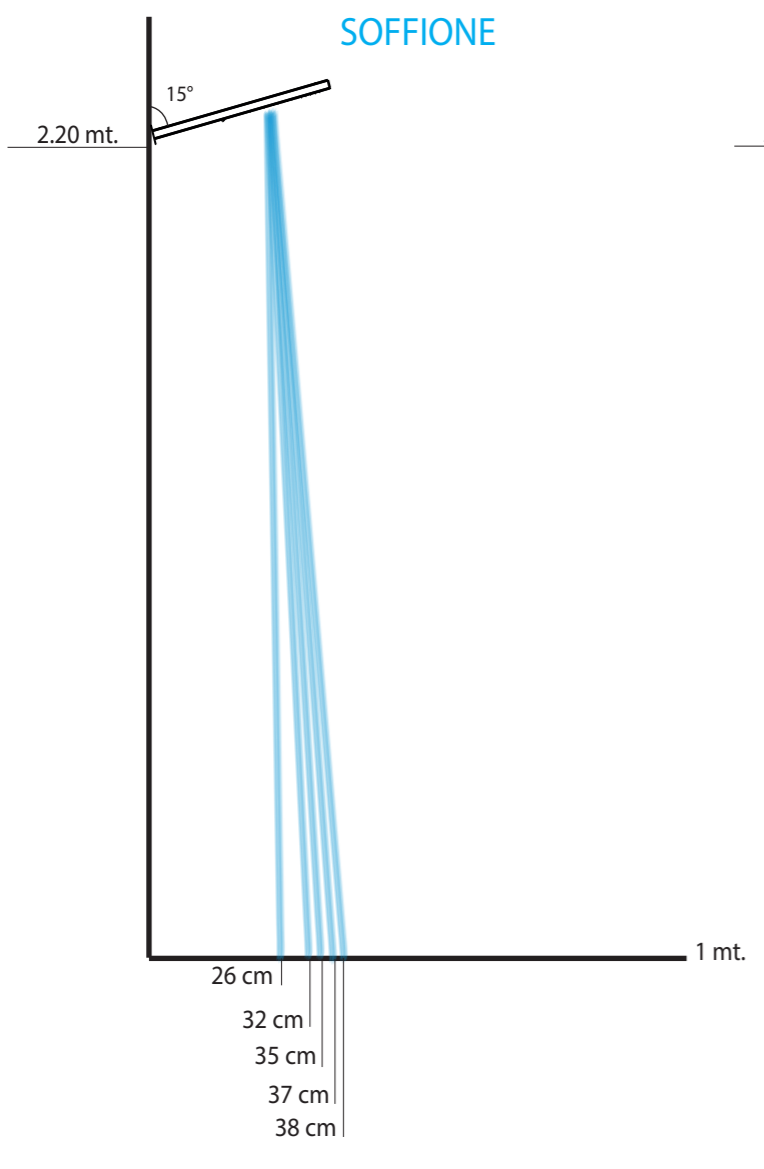


Data: 211/10/2019

Note: _____

INCLINAZIONE 15°
12 l/min - altezza 2,20 metri

ART. 89607



Pressione	Caduta
0,5 bar	26 cm
1 bar	32 cm
1,5 bar	35 cm
2 bar	37 cm
2,5 bar	37 cm
3 bar	38 cm
4 bar	38 cm
5 bar	38 cm

Pressione	Caduta
0,5 bar	21 cm
1 bar	31 cm
1,5 bar	41 cm
2 bar	47 cm
2,5 bar	48 cm
3 bar	48 cm
4 bar	49 cm
5 bar	49 cm