

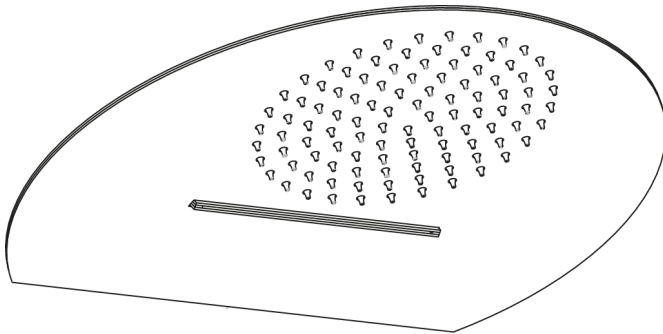
ISTRUZIONI DI MONTAGGIO SOFFIONE A DOPPIA FUNZIONE

Built-in shower mixer installation instructions

Instructions de montage mitigeurs de douche a encastrer

Instrucciones de montaje mezclador a encaje para ducha

Installationsnweisungen der dusche mit automatischem umsteller



89607

Produttori di rubinetteria Made in Italy dal 1958



ATTENZIONE / ATTENTION

- Conservare con cura. Da consegnare all'utilizzatore finale
- Keep with care. To be given to the end user
- Conserver soigneusement. A donner a l'utilisateur final
- Halten mit sorgfalt. Werden an den endverbraucher gegeben
- Conservar con diligencia. Entregar a l'utilizador final

INDICE
Index
Sommaire
Indice
Inhaltsverzeichnis

■ SPURGARE ACCURATAMENTE I TUBI DI ALIMENTAZIONE. It is suggested to purge the inlet tubes before to install the product. On recommande de purger les tubes d'alimentation avant de placer le produit. Enjugar con mucha atencion los tubos de alimentacion antes de conectar el producto. Es ist empfohlen bevor den Artikel zu installieren die Zuleitungsröhre zu spülen.	pag.1
■ SPECIFICHE TECNICHE DI FUNZIONAMENTO Technical specifications Donnes techniques du fonctionnement Especificaciones tecnicas de funcionamiento Technische Daten	pag.2
■ INSTALLAZIONE SUPPORTO A PARETE ART. 89607 Wall bracket installation of art.89607 Installation du support au mur art.89607 Instalacion soporte a pared art.89607 Montage der Wandhalterung Art.89607	pag.3-5
■ INSTALLAZIONE CONSIGLIATA ART. 89607 Recommended installation art. 89607 Installation conseillée art. 89607 Instalación aconsejada art. 89607 Empfohlene Installation art. 89607	pag.6-7
■ FASE DI MONTAGGIO ART. 89607 Installation phase art. 89607 Phase de montage art. 89607 Fase de montaje art. 89607 Montagephasen art. 89607	pag.8-9
■ INSTALLAZIONE COMPLETA ART. 89607 E TABELLA DI PORTATA Complete installation art.67605 and water flow scheme Installation complète art.67605 et schéma du débit Instalacion completa art.67605 y tabla de portada Komplette Installation Art.67605 und Durchflussmenge Tabelle	pag.10



IT Si raccomanda prima di installare il prodotto di spurgare accuratamente i tubi di alimentazione.

EN It is suggested to purge the inlet tubes before to install the product.

FR On recommande de purger les tubes d'alimentation avant de placer le produit.

SP Enjugar con mucha atención los tubos de alimentación antes de conectar el producto.

DE Es ist empfohlen bevor den Artikel zu installieren die Zuleitungsrohre zu spülen.

SPECIFICHE TECNICHE DI FUNZIONAMENTO

Technical specifications

Donnes techniques de fonctionnement

Especificaciones técnicas de funcionamiento

Technische daten

IT Dati tecnici:

Pressione idraulica minima: **0,5 bar**
Pressione idraulica massima: **10 bar**
Pressione raccomandata: **da 1 a 5 bar**
Pressione di prova: **16 bar**

Temperatura ingresso acqua calda: **80 °C**

Temperatura consigliata (risparmio energetico): **60 °C**

Funzionamento deviatore automatico: **≥ 0,5 bar (pressione dinamica)**

Per garantire il funzionamento ottimale del monocomando è importante che le pressioni di servizio (acqua calda e acqua fredda) siano il più possibile bilanciate.

Se la pressione è superiore a 5 bar è consigliabile installare un riduttore di pressione.

L'utilizzo di questi miscelatori con accumulatori di acqua calda a bassa pressione è una soluzione non ottimale.

EN Technical specifications:

Minimum hydraulic pressure: **0,5 bar**
Maximum hydraulic pressure: **10 bar**
Recommended working pressure: **from 1 to 5 bar**
Tested pressure: **16 bar**

Temperature of inlet hot water: **80°C**

Suggested temperature (Energy saving): **60°C**

Functioning automatic diverter: **≥ 0,5 bar (dynamic pressure)**

It is very important that hot and cold water temperature will be balanced as much as possible to grant the optimum performance of the single-lever mixer.

If pressure is higher than 5 bar it is advisable to install a water pressure reducer. The employ of these mixers with low pressure hot water accumulators is not suitable.

FR Données Techniques:

Pression hydrostatique de l'eau minimum: **0,5 bar**
Pression hydrostatique de l'eau maximum: **10 bar**
Pression recommandée: **de 1 à 5 bar**
Pression d'essai: **16 bar**

Température d'entrée de l'eau chaude: **80°C**
Température recommandée (économie de l'énergie): **60°C**

Fonctionnement de l'inverseur automatique: **≥ 0,5 bar (pression dynamique)**

Pour un fonctionnement optimale il est très important équilibrer les pressions d'exercice de l'eau chaude et l'eau froide (parmi eux).

Quand la pression est supérieure à 5 bar on recommande l'installation d'un détendeur de pression.
L'utilisation de ces mitigeurs n'est pas recommandée avec les accumulateurs d'eau chaude à basse pression.

SP Datos técnicos:

Presión hidráulica mínima: **0,5 bar**
Presión hidráulica máxima: **10 bar**
Presión aconsejable: **de 1 a 5 bar**
Presión de análisis: **16 bar**

Temperatura de entrada de agua caliente: **80°C**
Temperatura aconsejable (economizador de energía): **60°C**

Funcionamiento desviador automático **≥ 0,5 bar (presión dinámica)**

Para garantizar el óptimo funcionamiento del monocomando es importante que las presiones (agua caliente y agua fría) sean balanceadas lo más posible.

Si la presión es superior a 5 bar es aconsejable instalar un reductor de presión. El uso de estos mezcladores con acumuladores de agua caliente a baja presión no es una solución aconsejable.

DE Technische Daten:

Hydraulischer Betriebsdruck min.: **0,5 Bar**
Hydraulischer Betriebsdruck max.: **10 Bar**
Empfohlener Betriebsdruck: **von 1 bis 5 Bar**
Prüfdruck: **16 Bar**

Heißwassertemperatur Zulauf: **80°C**
Empfohlene Temperatur (Energie Sparrung): **60°C**

Funktionsweise des automatischen Umstellers: **≥ 0,5 bar (dynamischer Druck)**

Wichtig für eine Optimale Betrieb der Mischer ist die Balance zwischen Heiß und Kaltwasser Druck.

Bei einer Druck über 5 Bar, ein Druckminderer wird empfohlen.

Die Verwendung diese Mischer mit Untertischspeichers ist nicht empfehlenswert.

INSTALLAZIONE SUPPORTO A PARETE ART. 89607

Wall bracket installation of art.89607

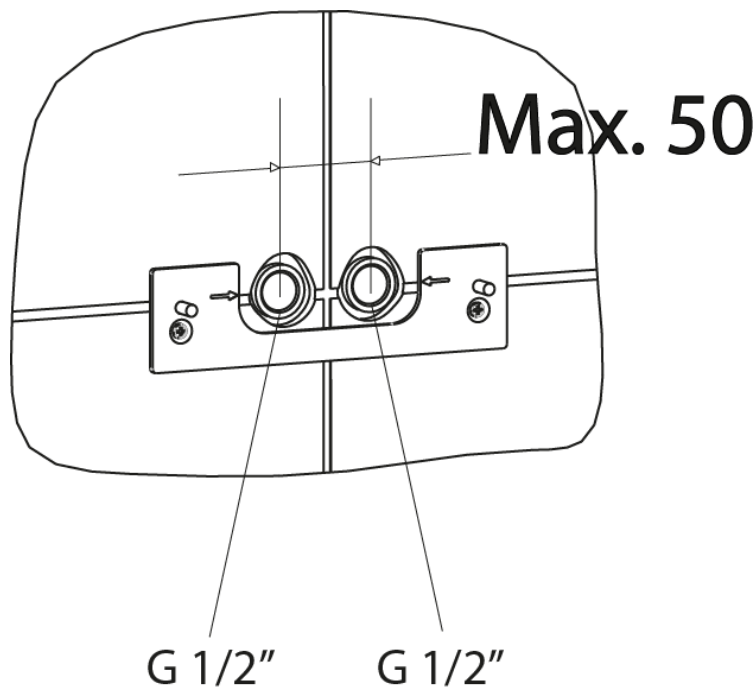
Installation du support au mur art.89607

Instalacion soporte a pared art.89607

Montage der Wandhalterung Art.89607

Fig. 1

IMPORTANTE



L'unica avvertenza nella fase di preparazione dell'impianto è quella di arrivare con le due uscite di mandata da G 1/2" con un **interasse MAX. di 50 mm**

INSTALLAZIONE SUPPORTO A PARETE ART. 89607

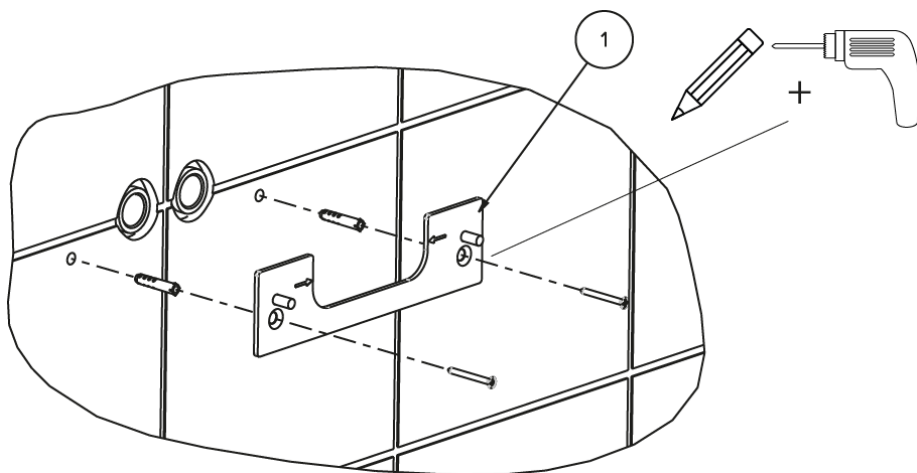
Wall bracket installation of art.89607

Installation du support au mur art.89607

Instalacion soporte a pared art.89607

Montage der Wandhalterung Art.89607

Fig. 2



Fissare supporto utilizzando i due tasselli con viti

INSTALLAZIONE SUPPORTO A PARETE ART. 89607

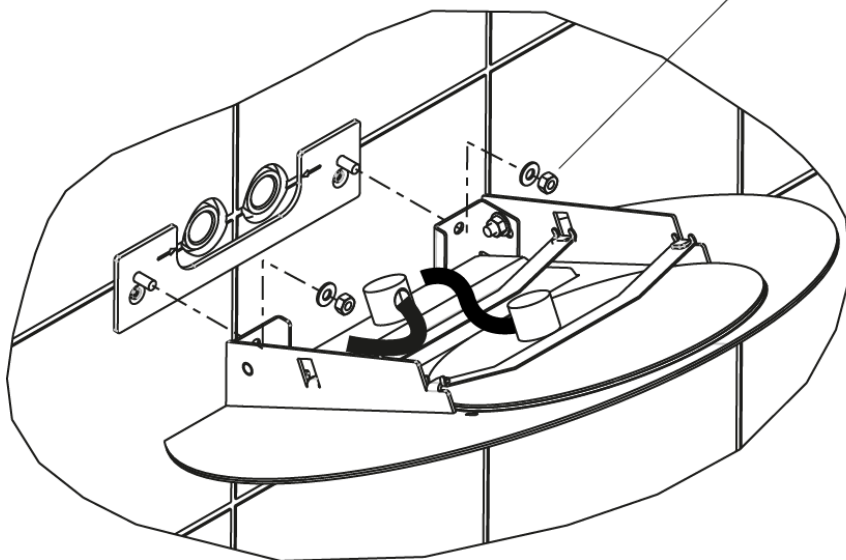
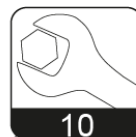
Wall support installation art.89607

Installation du support mural art.89607

Instalación del soporte de pared art. 89607

Installation mit
Wandhalterung Art.89607

Fig. 3



Fissare blocco soffione su supporto a muro e bloccare con dadi e pannelli

INSTALLAZIONE CONSIGLIATA ART. 89607

Recommended installation art. 89607

Installation conseillée art. 89607

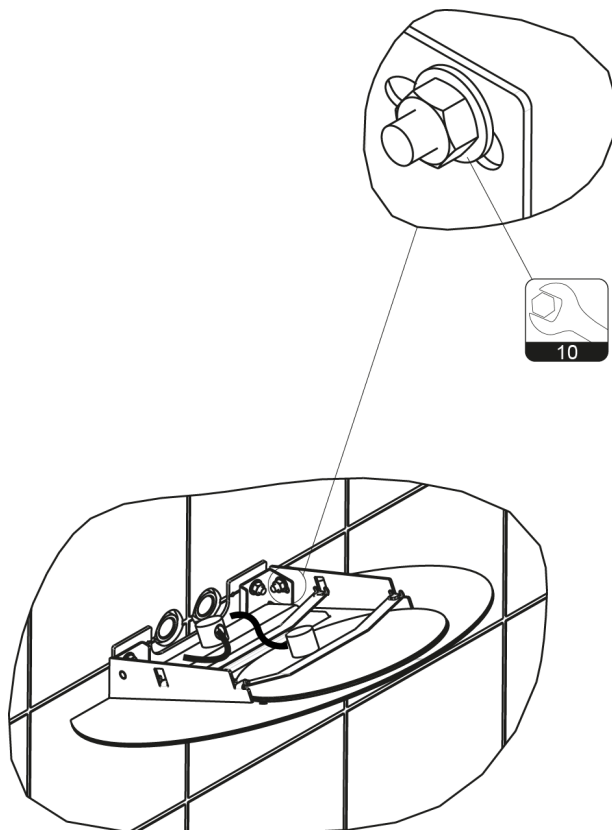
Instalación aconsejada art. 89607

Empfohlene Installation art. 89607

Fig. 4

ATTENZIONE

Nel caso si voglia modificare inclinazione del soffione



INSTALLAZIONE CONSIGLIATA ART. 89607

Recommended installation art. 89607

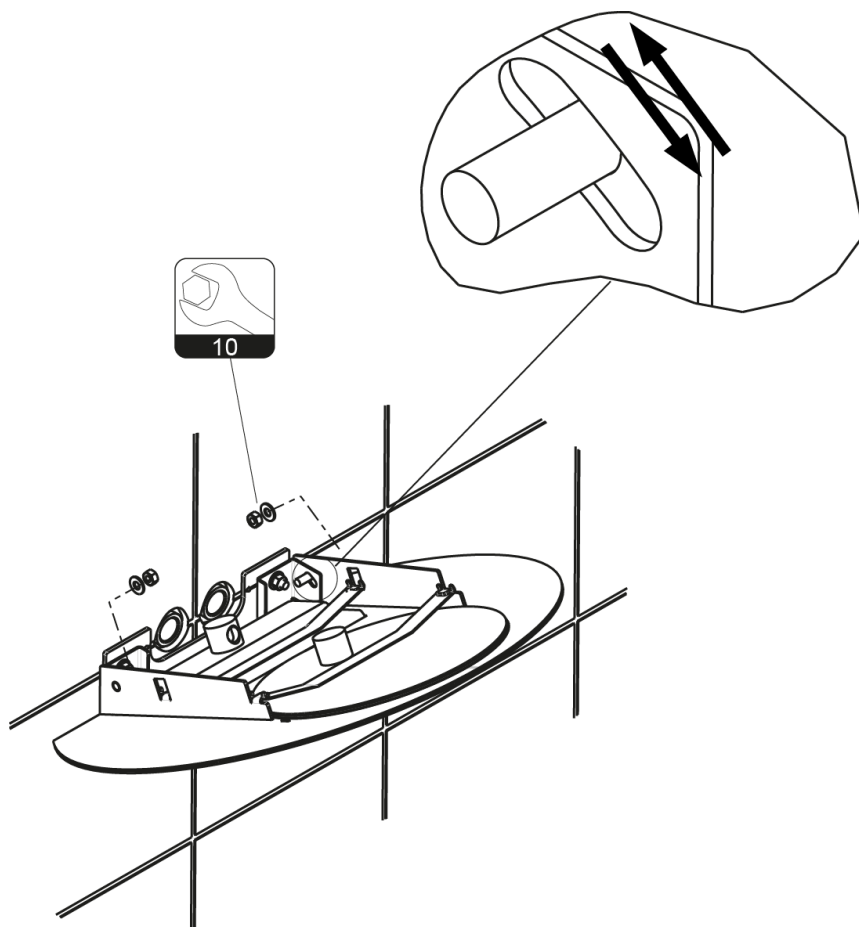
Installation conseillée art. 89607

Instalación aconsejada art. 89607

Empfohlene Installation art. 89607

Fig. 5

Part.A



Svitare i bulloni laterali, quindi manualmente modificare l'inclinazione del soffione, facendo scorrere il perno nell'asola (vedi Part.A)

FASE DI MONTAGGIO ART. 89607

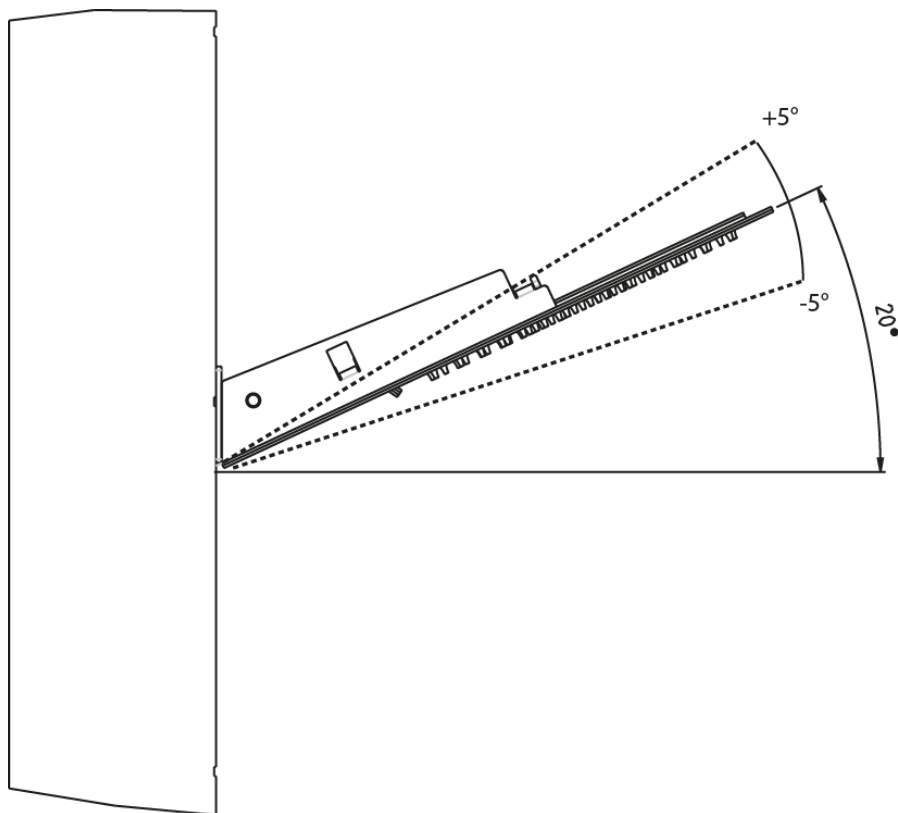
Installation phase art. 89607

Phase de montage art. 89607

Fase de montaje art. 89607

Montagephasen art. 89607

Fig. 6



Questa operazione permette di modificare $\pm 5^\circ$ rispetto
i 20° gradi di inclinazione standard

FASE DI MONTAGGIO ART. 89607

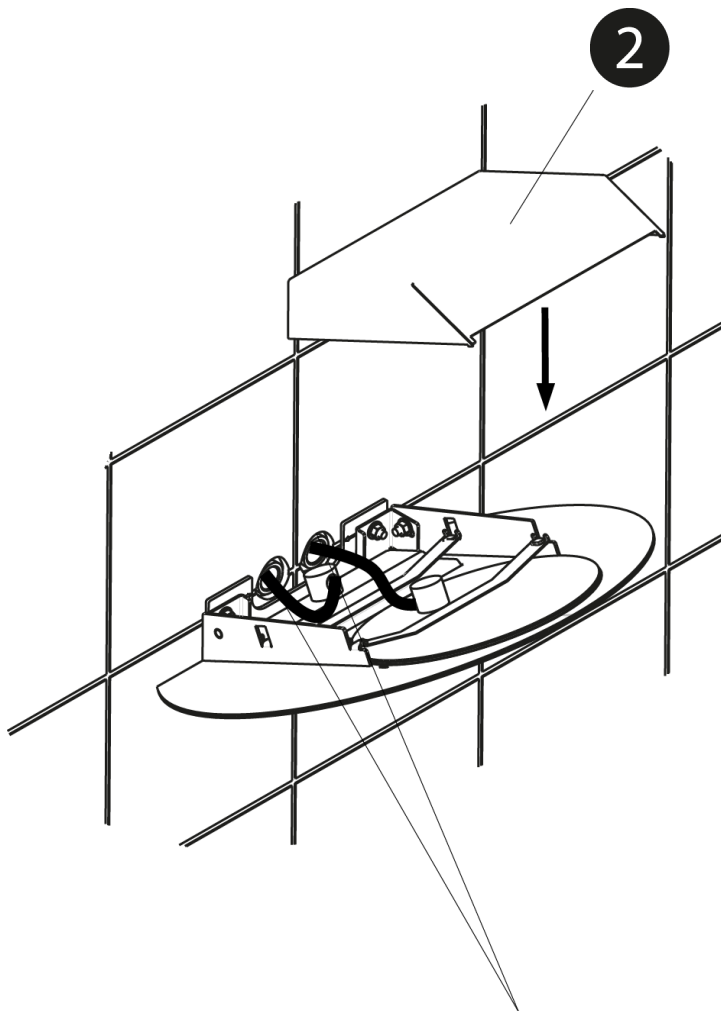
Installation phase art. 89607

Phase de montage art. 89607

Fase de montaje art. 89607

Montagephasen art. 89607

Fig. 7



Collegare i due flex agli attacchi a parete e posizionare il carter di copertura

INSTALLAZIONE COMPLETA ART. 89607 E TABELLA DI PORTATA

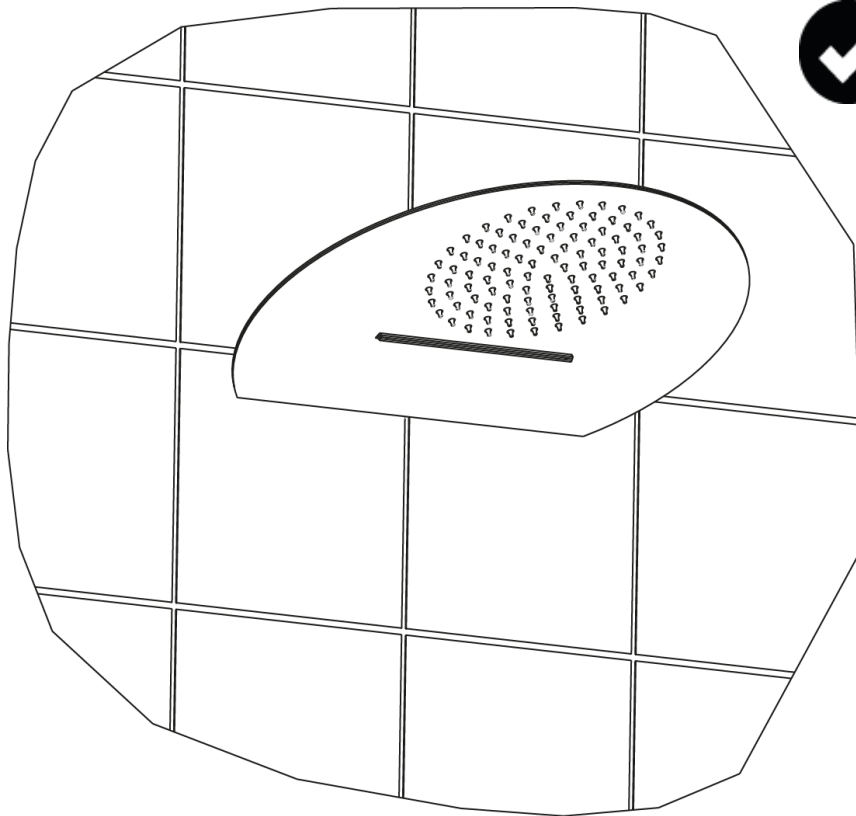
Complete installation art.89607 and water flow scheme

Installation complète art.89607 et schéma du débit

Instalacion completa art.89607 y tabla de portata

Komplette Installation Art.89607 und Durchflussmenge Tabelle

Art. 89607



SOFFIONE PIOGGIA RAIN

PRESSIONE PRESSURE	PORTATA FLOW RATE
1 bar	10,2 l/min
2 bar	14,6 l/min
3 bar	18,3 l/min
4 bar	21,8 l/min
5 bar	24,5 l/min

SOFFIONE CASCATA CASCADE

PRESSIONE PRESSURE	PORTATA FLOW RATE
1 bar	7,2 l/min
2 bar	9 l/min
3 bar	9,5 l/min
4 bar	9,7 l/min
5 bar	10 l/min

Produttori di rubinetteria Made in Italy da oltre 60 anni

For over 60 years made in Italy sanitary fittings manufacturer



Via Roma, 125 - 28017 San Maurizio d'Opaglio (NO) ITALY

tel. 0322 96127 - fax 0322 967272

www.frattini.it - info@frattini.it

