



R U B I N E T T E R I E

**F.lli Frattini®**

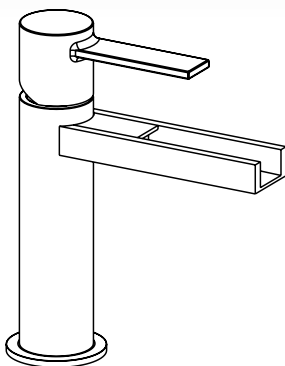
**ISTRUZIONI DI MONTAGGIO MONOCOMANDO  
LAVABO/BIDET A CASCATA**

**INSTALLATION INSTRUCTIONS GAIA BASIN AND BIDET MIXER**

**INSTRUCTIONS D'INSTALLATION MITIGEURS A CASCADE  
GAIA LAVABO ET BIDET**

**INSTRUCCIONES DE MONTAJE MONOMANDOS  
LAVABO/BIDET GAIA CASCADE**

**BEDIENUNGSANLEITUNG GAIA WASCHTISCH-BIDET  
MISCHER WASSERFALL**



## **ATTENZIONE / ATTENTION**

**CONSERVARE CON CURA. DA CONSEGNARE ALL'UTILIZZATORE FINALE**

- KEEP WITH CARE. TO BE GIVEN THE END USER
- CONSERVER SOIGNEUSEMENT. A DONNER A L'UTILISATEUR FINAL
- HALTEN MIT SORGFALT. WERDEN AN DEN ENDVERBRAUCHER GEGEBEN
- CONSERVAR CON DILIGENCIA. ENTREGAR A L'UTILIZADOR FINAL

# INDICE - INDEX - SOMMAIRE - INDICE - INHALTSVERZEICHNIS

■	INSTALLAZIONE LAVABO-BIDET A CASCATA ART. 55053 - 55102 <i>Art. 55053 - 55102 cascade basin and bidet mixer installation instructions</i> Installation mitigeurs lavabo et bidet cascade art. 55053 - 55102 <i>Instalacion lavabo/bidet cascade art. 55053 - 55102</i> Installation Waschtisch- Bidet Mischer Wasserfall art. 55053 - 55102	pag.3
■	INSTALLAZIONE LAVABO ALTO A CASCATA ART. 55063 <i>Cascade tall basin mixer art. 55063</i> Installation mitigeur haut cascade art. 55063 <i>Instalacion lavabo alto cascade art. 55063</i> Installation Hohe-Waschtischmischer Wasserfall art. 55063	pag.4
■	ATTENZIONE <i>Attention</i> Attention <i>Attencion</i> Achtung	pag.5-7
■	LIMITATORE DI PORTATA <i>Flow rate limiter</i> Limiteur de debit <i>Restrictor de flujo</i> Durchfluss Begrenzer	pag.8
■	SOSTITUZIONE CARTUCCIA ART. 55053 - 55063 - 55102 <i>Art. 55053 - 55063 - 55102 cartridge replacement</i> Remplacement de la cartouche art. 55053 - 55063 - 55102 <i>Sustitucion de la cartucha art. 55053 - 55063 - 55102</i> Kartusche Ersetzung Art. 55053 - 55063 - 55102	pag.9

# SPECIFICHE TECNICHE DI FUNZIONAMENTO

## *Operating technical specifications*

## Specifications techniques du fonctionnement

## *Especificas técnicas del funcionamiento*

## Betriebsanleitungen

### **IT** Dati tecnici:

Pressione idraulica minima: **0,5 bar**  
Pressione idraulica massima: **10 bar**  
Pressione raccomandata: **da 1 a 5 bar**  
Pressione di prova: **16 bar**  
Taratura standard = **5 L/Min a 3 Bar**  
Temperatura ingresso acqua calda: **80 °C**  
Temperatura consigliata (risparmio energetico): **60 °C**

Per garantire il funzionamento ottimale del monocomando è importante che le pressioni di servizio (acqua calda e acqua fredda) siano il più possibile bilanciate.

Se la pressione è superiore a 5 bar è consigliabile installare un riduttore di pressione.

L'utilizzo di questi miscelatori con accumulatori di acqua calda a bassa pressione è una soluzione non ottimale.

### **EN** Technical specifications:

Minimum hydraulic pressure: **0,5 bar**  
Maximum hydraulic pressure: **10 bar**  
Recommended working pressure: **from 1 to 5 bar**  
Tested pressure: **16 bar**  
Standard calibration = **5 L/Min a 3 Bar**  
Temperature of inlet hot water: **80°C**  
Suggested temperature (Energy saving): **60°C**

It is very important that hot and cold water temperature will be balanced as much as possible to grant the optimum performance of the single-lever mixer.

If pressure is higher than 5 bar it is advisable to install a water pressure reducer.

The employ of these mixers with low pressure hot water accumulators is not recommended.

### **FR** Données Techniques:

Pression hydrostatique de l'eau minimum: **0,5 bar**  
Pression hydrostatique de l'eau maximum: **10 bar**  
Pression recommandée: **de 1 à 5 bar**  
Pression d'essai: **16 bar**  
Calibration standard = **5 L/Min a 3 Bar**  
Température d'entrée de l'eau chaude: **80°C**  
Température recommandée (économie de l'énergie): **60°C**

Pour un fonctionnement optimale il est très important équilibrer les pressions d'exercice de l'eau chaude et l'eau froide (parmi eux).

Quand la pression est supérieure à 5 bar on recommande l'installation d'un détendeur de pression.

L'utilisation de ces mitigeurs n'est pas recommandée avec les accumulateurs d'eau chaude à basse pression.

### **SP** Datos técnicos:

Presión hidráulica mínima: **0,5 bar**  
Presión hidráulica máxima: **10 bar**  
Presión aconsejable: **de 1 a 5 bar**  
Presión de análisis: **16 bar**  
Calibración standard = **5 L/Min a 3 Bar**  
Temperatura de entrada de agua caliente: **80°C**  
Temperatura aconsejable (economizador de energía): **60°C**

Para garantizar el óptimo funcionamiento del monocomando es importante que las presiones (agua caliente y agua fría) sean balanceadas lo más posible.

Si la presión es superior a 5 bar es aconsejable instalar un reductor de presión.

El utilizo de estos mezcladores con acumuladores de agua caliente a baja presión no es una solución aconsejable.

### **DE** Technische Daten:

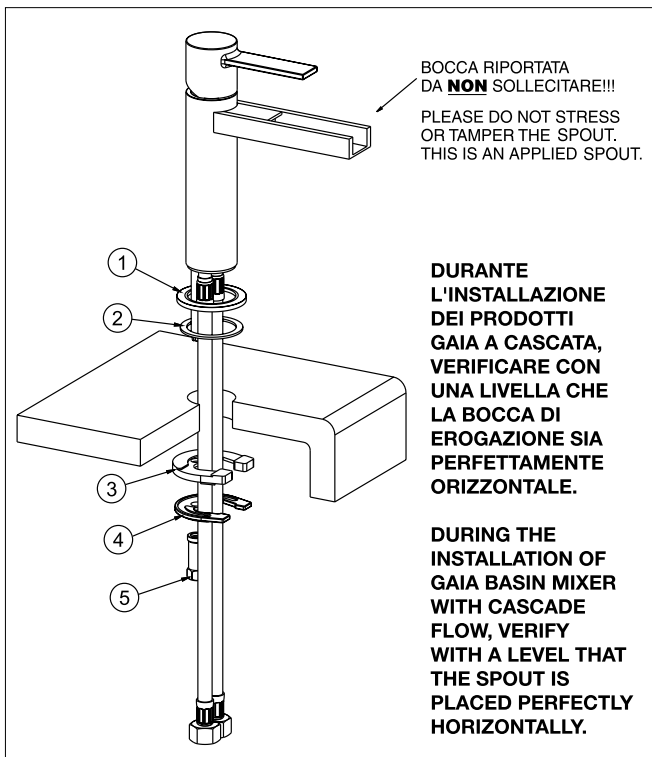
Hydraulischer Betriebsdruck min.: **0,5 Bar**  
Hydraulischer Betriebsdruck max.: **10 Bar**  
Empfohlener Betriebsdruck: **von 1 bis 5 Bar**  
Prüfdruck: **16 Bar**  
Standard Eichung = **5 L/Min a 3 Bar**  
Heißwassertemperatur Zulauf: **80°C**  
Empfohlene Temperatur (Energie Sparung): **60°C**

Wichtig für eine Optimale Betrieb der Mischer ist die Balance zwischen Heiß und Kaltwasser Druck.

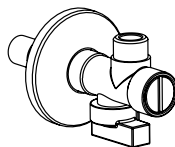
Bei einer Druck über 5 Bar, ein Druckminderer wird empfohlen.

Die Verwendung diese Mischer mit Untertischspeichers ist nicht empfehlenswert.

INSTALLAZIONE LAVABO-BIDET A CASCATA ART. 55053 - 55102  
 Art. 55053 - 55102 cascade basin and bidet mixer installation instructions  
 Installation mitigeurs lavabo et bidet cascade art. 55053 - 55102  
 Instalacion lavabo/bidet cascade art. 55053 - 55102  
 Installation Waschtisch- Bidet Mischer Wasserfall art. 55053 - 55102



**IMPORTANTE!  
 VERY IMPORTANT!**



**ART. 92531**

Après avoir vissé les tuyau flexibles de l'eau chaude et froide et le tirant, positionner le mitigeur sur le trou du sanitaire et enfiler la base (1) avec son joint (2). Après enfiler la tige de fixation (4) avec son joint (3) et serrer avec l'écrou (6) pour adapter la fixation selon l'épaisseur du plan du lavabo.

**SP ATENCION!!!**

Se recomienda antes de proceder con la instalación del mezclador, de colocar absolutamente los grifos de cierre inferior del lavabo con filtro. (Art. 92531)

Luego de haber conectado los flexibles del agua caliente y fría y el tirante, posicionar el mezclador en el orificio del sanitario introduciendo la base (1) con su respectivo empaque (2). Sucesivamente introducir el tirante de fijación (4) con su respectivo empaque (3) y ajustar con el dado (6) de manera que permita regular el tiraje de acuerdo al espesor del plano lavabo.

**DE ACHTUNG!!!**

Es ist empfohlen, vor dem Installation der Wasserfall-Mischer die Zufuhrrohre durch zu spülen und die Installation des Absperrventil unter Waschbecken mit Filter aus zu führen. (Art. 92531)

Nach die Schläuche der Warm und Kalt Wasser und die Stellschraube zu dem Mischer befestigte haben, der Mischer auf der Sanitärkeramik Loch mit dem Sockel (1) und der Dichtung (2) einsetzen. Dann den Bügel (4) mit Dichtung (4) einstecken. Mit einer Mutter (6) die Teile befestigen. Die Befestigung nach dem Waschbecken Plattedicke eichen.

**DURANTE L'INSTALLAZIONE DEI PRODOTTI GAIA A CASCATA, VERIFICARE CON UNA LIVELLA CHE LA BOCCA DI EROGAZIONE SIA PERFETTAMENTE ORIZZONTALE.**

**DURING THE INSTALLATION OF GAIA BASIN MIXER WITH CASCADE FLOW, VERIFY WITH A LEVEL THAT THE SPOUT IS PLACED PERFECTLY HORIZONTALLY.**

**IT ATENCIONE!!!**

Si raccomanda prima di procedere con l'installazione del monocomando di spurgare accuratamente le tubazioni dell'impianto e si raccomanda l'utilizzo di rubinetti con filtro sottolavabo. (Art. 92531)

Dopo aver avvitato i flessibili dell'acqua calda e fredda e il tirante, posizionare il miscelatore sul foro del sanitario inserendo la basetta (1) con relativa guarnizione (2). Quindi infilare la staffa di fissaggio (4) con relativa guarnizione (3) e tirare il tutto con il dado (6) in modo da consentire un regolare tiraggio a seconda dello spessore del piano lavabo.

**EN BE CAREFUL!!!**

It is suggested, before to

install the single-lever mixer to purge and rinse the inlet tubes. Moreover it's recommended to use the under basin stop cocks. (Art. 92531)

Once screwed the inlet hot and cold water flexible hoses as well as the tie rod, fit the mixer onto the sanitary hole with the base (1) and its gasket (2). Then fit the fixing rod (4) with its gasket (3) and secure with the locknut (6) to allow a correct fastening according to the thickness of the basin's top.

**FR ATTENTION!!!**

On recommande avant d'installer le mitigeur de purger les tuyaux d'arrivée eau et l'installation de vannes d'arrêt avec filtre sous lavabo. (Art. 92531)

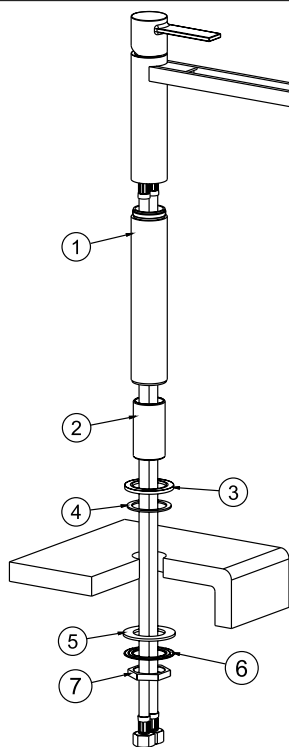
## INSTALLAZIONE LAVABO ALTO A CASCATA ART. 55063

*Cascade tall basin mixer art. 55063*

Installation mitigeur haut cascade art. 55063

*Instalacion lavabo alto cascade art. 55063*

Installation Hohe-Waschtischmischer Wasserfall art. 55063



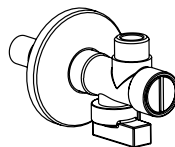
BOCCA RIPORTATA  
DA **NON** SOLLECITARE!!!

PLEASE DO NOT STRESS  
OR TAMPER THE SPOUT.  
THIS IS AN APPLIED SPOUT.

**DURANTE  
L'INSTALLAZIONE  
DEI PRODOTTI  
GAIA A CASCATA,  
VERIFICARE CON  
UNA LIVELLA CHE  
LA BOCCA DI  
EROGAZIONE SIA  
PERFETTAMENTE  
ORIZZONTALE.**

**DURING THE  
INSTALLATION OF  
GAIA BASIN MIXER  
WITH CASCADE  
FLOW, VERIFY  
WITH A LEVEL THAT  
THE SPOUT IS  
PLACED PERFECTLY  
HORIZONTALLY.**

**IMPORTANTE!  
VERY IMPORTANT!**



**ART. 92531**

Après avoir vissé les tuyau flexibles de l'eau chaude et froide, placer et visser la rallonge (1) et la tige (2), positionner le mitigeur sur le trou du sanitaire avec la base (3) et son joint (4). Enfiler la virole (6) avec son joint (5) et serrer les pièces avec le contre-écrou (7) pour adapter la fixation selon l'épaisseur du plan du lavabo.

**SP ATENCION!!!**

**Se recomienda antes de proceder con la instalacion del mezclador, de colocar absolutamente los grifos de cierre inferior del lavabo con filtro. (Art. 92531)**

Luego de haber conectado los flexibles del agua caliente y fria, introducir y atornillar el alargador (1) y el gambo (2) y posicionar el mezclador en el orificio del sanitario introduciendo la base (3) con su respectivo empaque (4). Sucesivamente introducir la aranela (6) con su respectivo empaque (5) y ajustar todo con el dado (7) de manera que permita regular el tiraje de acuerdo al espesor del plano lavabo.

**DE ACHTUNG!!!**

**Es ist empfohlen, vor dem Installation der Wasserfall-Mischer die Zufuhrrohre durch zu spülen und die Installation des Absperrventil unter Waschbecken mit Filter aus zu führen. (Art. 92531)**

Nach die Schläuche der Warm und Kalt Wasser zu dem Mischer befestigte haben, die Verlängerung (1) und dem Schaft (2) schrauben dann der Mischer auf der Sanitärkeramik Loch mit dem Sockel (3) und der Dichtung (4) einsetzen. Dann den Unterlegscheibe (6) mit Dichtung (5) einstecken und mit der Mutter (7) befestigen. Die Befestigung nach dem Waschbecken Plattedicke eichen.

**IT ATTENZIONE!!!**

**Si raccomanda prima di procedere con l'installazione del monocomando di spurgare accuratamente le tubazioni dell'impianto e si raccomanda l'utilizzo di rubinetti con filtro sottolavabo. (Art. 92531)**

Dopo aver avvitato i flessibili dell'acqua calda e fredda, inserire e avvitare la prolunga (1) e il gambo (2) quindi posizionare il miscelatore sul foro del sanitario inserendo la basetta (3) con relativa guarnizione (4). Successivamente infilare la ranella (6) con relativa guarnizione (5) e tirare il tutto con il controdado (7) in modo da consentire un regolare tiraggio a seconda dello spessore del piano lavabo.

**EN BE CAREFUL!!!**

**It is suggested, before to**

**install the single-lever mixer to purge and rinse the inlet tubes. Moreover it's recommended to use the under basin stop cocks. (Art. 92531)**

Once screwed the inlet hot and cold water flexible hoses, fit and screw the extension (1) the shaft (2) and place the mixer onto the sanitary hole fitting the base (3) with its gasket (4). Then thread the washer (6) with its gasket (5) and secure the parts with the lock-nut (7) to allow a correct fastening according to the thickness of the basin's top.

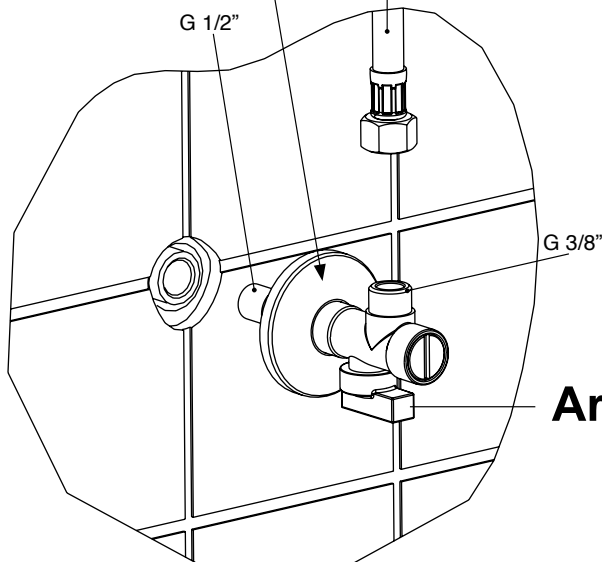
**FR ATTENTION!!!**

**On recommande avant d'installer le mitigeur de purger les tuyaux d'arrivée eau et l'installation de vannes d'arrêt avec filtre sous lavabo. (Art. 92531)**

# ATTENZIONE / ATTENTION

**IMPORTANTE!  
VERY IMPORTANT!**

**FLEX MONOCOMANDO A CASCATA**  
Single-lever mixer with cascade flow flexible hose  
Tuyau flexible du mitigeur cascade  
Flexible monomando cascata  
Flexibel Schlauch der Waschtischmischer Wasserfall



**Art. 92531**

**IT IMPORTANTE!**

Si raccomanda prima di procedere con l'installazione del monocomando a cascata, di applicare assolutamente all'arrivo di mandata a muro il rubinetto d'arresto sotto lavabo con filtro. (Art. 92531)

**EN VERY IMPORTANT!**

It is suggested, before to install the single-lever mixer to fit the stop-cocksat the inlet water tubes. (Art. 92531)

**FR IMPORTANTE!**

On recommande avant de procéder avec l'installation du mitigeur cascade, de monter la vanne d'arrêt sous lavabo avec filtre à l'arrivée des tuyaux. (Art. 92531)

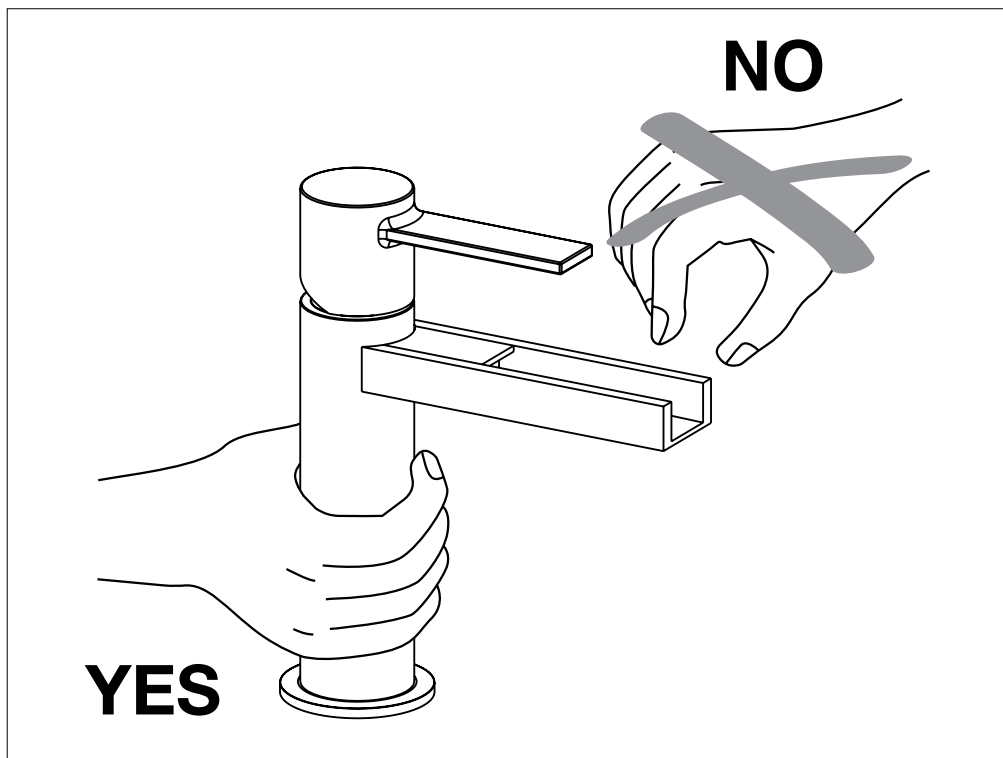
**SP IMPORTANTE!**

Se recomienda antes de proceder con la instalaci3n del monomando cascada, de colocar absolutamente en la toma de agua de la pared el grifo de cierre inferior del lavabo con filtro. (Art. 92531)

**DE WICHTIG!**

Es ist empfohlen, vor dem Installation den Waschtischmischer Wasserfall die Installation des Absperrventil unter Waschbecken mit Filter an den Zufuhrrohre aus zu f3hren. (Art. 92531)

# ATTENZIONE / ATTENTION



**IT** ATTENZIONE:  
**BOCCA RIPIORTATA**

In fase di installazione **NON** sollecitare assolutamente la bocca.

**FR** ATTENTION:  
**GOULOT REPORTÉ**

Pendant l'installation ne forcer pas le goulot.

**DE** ACHTUNG:  
**EINGESETZTEN AUSLAUF**

Während der Anlage anstrengen nicht den Auslauf.

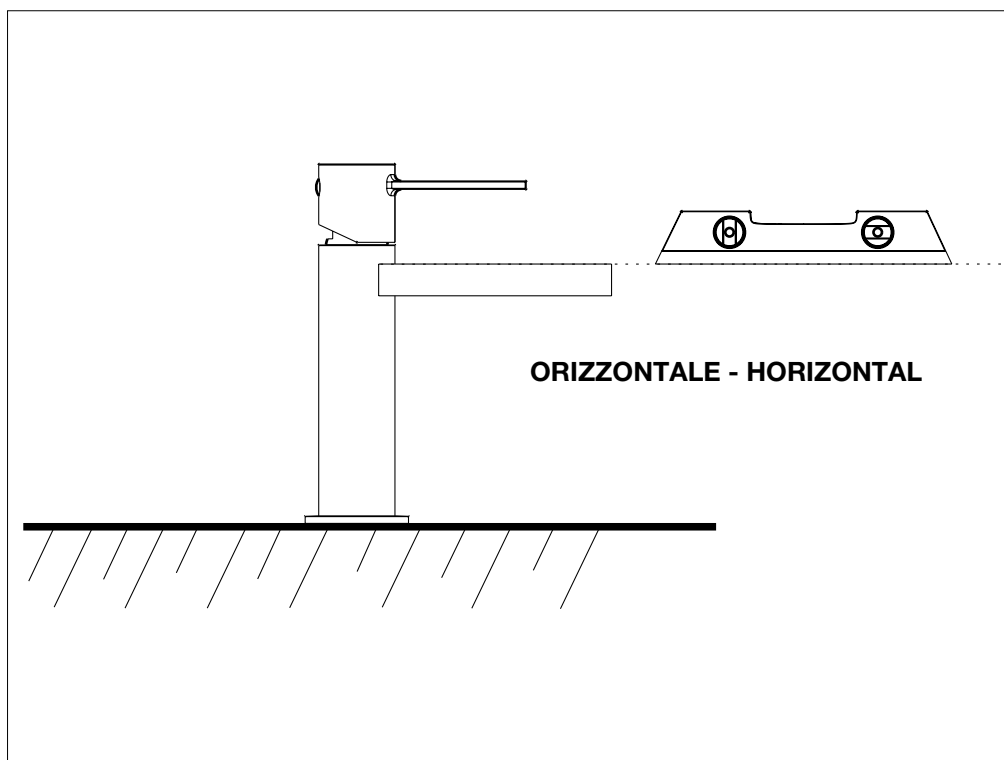
**EN** ATTENTION:  
**APPLIED SPOUT**

In phase of installation do not stress or tamper absolutely the spout.

**SP** ATENCIÓN:  
**CAÑO APLICADO**

Durante la instalación no solicitar absolutamente el caño.

# ATTENZIONE / ATTENTION



**IT** Durante l'installazione di tutti i prodotti GAIA a cascata verificare con una livella che la bocca sia perfettamente orizzontale.

**FR** Pendant l'installation des tous produits GAIA à cascade vérifier avec un niveau que le goulot est parfaitement horizontal.

**DE** Während der Anlage von alle GAIA Kaskade Produkte, bitte prüfen mit eine Wasserwaage dass die Auslauf perfekt horizontal ist.

**EN** During the installation of all GAIA cascade products, verify with a level that the spout is placed perfectly horizontal.

**SP** Durante la instalación de todas los production GAIA cascade, controlar con un nivel que el caño está perfectamente horizontal.



## LIMITATORE DI PORTATA

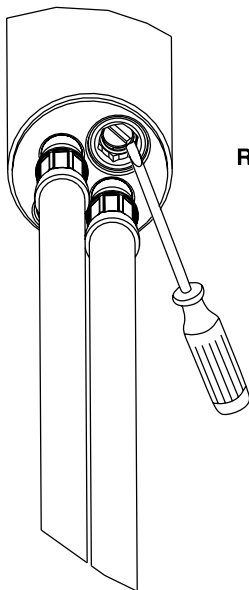
*Flow rate limiter*

*Limiteur de debit*

*Restrictor de flujo*

*Durchfluss Begrenzer*

**TARATURA STANDARD = 5 L/Min a 3 Bar**  
STANDARD CALIBRATION = 5 L/Min at 3 Bar  
CALIBRATION STANDARD = 5 L/Min à 3 Bar  
STANDARD EICHUNG = 5 L/Min an 3 Bar  
CALIBRACION STANDAR = 5 L/Min a 3 Bar



### REGOLAZIONE DI PORTATA

FLOW ADJUSTMENT

RÉGULATION DE DÉBIT

REGULACION DE FLUJO

DURCHFLOSS EINSTELLUNG

**DE** Der Artikel ist mit einem Durchfluss Begrenzer ausgestattet.

Im Falle, dass (für bestimmte Merkmale der Anlage) der Durchfluss übermäßige oder lächerlich ist, mit einem Schraubenzieher können Sie die Standard-Einstellung durch der Schraube unter der Waschtisch drehen und ändern (zugänglich ohne das Produkt zu demontieren).

**STANDARD EICHUNG = 5L/Min.**

**IT** L'articolo è dotato di un limitatore di portata variabile. Nel caso in cui (per particolari caratteristiche dell'impianto) la portata sia eccessiva oppure irrisoria, con un cacciavite è possibile modificare la taratura standard ruotando la vite posta sotto il lavabo (accessibile senza smontare il prodotto).

**TARATURA STANDARD = 5L/Min**

**EN** The item is supplied with a flow rate limiter. If the flow is too high or too poor due to special features of the plant, it is possible to modify the standard calibration by mean of a screwdriver rotating the screw placed under the basin mixer (accessible without dismantling the product).

**STANDARD CALIBRATION = 5L/Min**

**FR** Le produit est doté d'un limiteur de débit. Dans le cas ou (à cause des caractéristiques de l'installation) la débit est excessif ou trop faible, avec un tournevis est possible de modifier la calibration standard en tournant la vis placée dans le lavabo au-dessous (possible d'accéder sans démonter le produit).

**CALIBRATION STANDARD = 5L/Min**

**SP** El artículo tiene un restrictor de flujo variable. En el caso de que (por las características particulares del sistema) el flujo es excesivo o ridículo, con un destornillador se puede cambiar la configuración estándar, girando el tornillo situado debajo del lavabo (accesibles sin quitar el producto).

**CALIBRACION STANDARD = 5L/Min**

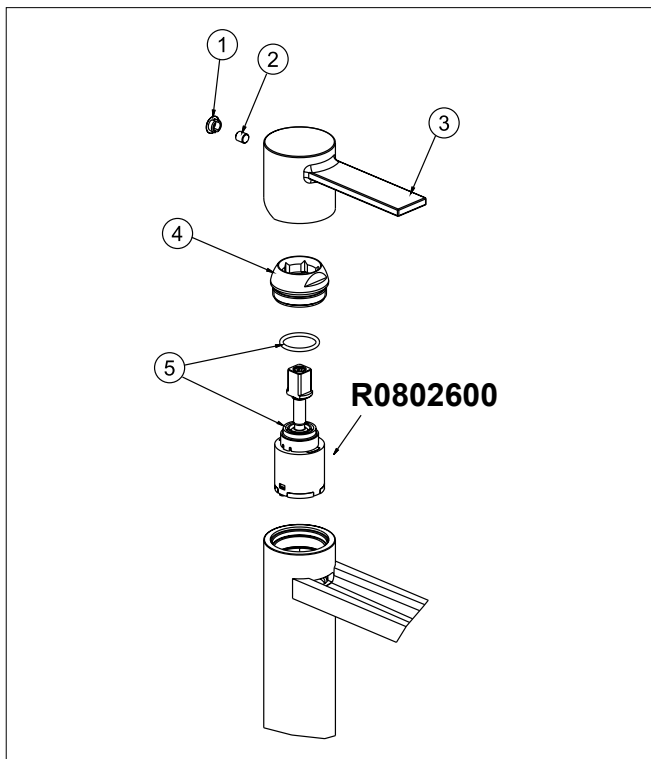
## SOSTITUZIONE CARTUCCIA ART. 55053 - 55063 - 55102

Art. 55053 - 55063 - 55102 cartridge replacement

Remplacement de la cartouche art. 55053 - 55063 - 55102

Sustitucion de la cartucha art. 55053 - 55063 - 55102

Kartusche Ersetzung Art. 55053 - 55063 - 55102



**IT** Togliere la placchetta (1) svitare il grano (2) e sfilare la maniglia (3). Quindi svitare la calotta (4), a questo punto è possibile estrarre la cartuccia con relativo OR e procedere con la sostituzione.

**ATTENZIONE!!!**  
LA CARTUCCIA MISCELATRICE UTILIZZATA NEI MONOCOMANDI A CASCATA HA CARATTERISTICHE SPECIFICHE SOLO PER QUESTA GAMMA DI ARTICOLI.

**CODICE RICAMBIO= R802600**

**EN** Remove the plate (1) unscrew the grub screw (2) and remove the handle (3). Unscrew the cap (4) and remove now the cartridge with its O-RING to replace it.

**BE CAREFUL!!!**  
THE CARTRIDGE INSTALLED IN THE CASCADE SINGLE-LEVER MIXER IS PARTICULARLY FEATURED FOR THIS KIND OF ITEMS.

**SPARE PART REF.= R802600**

**FR** Enlever la plaquette (1) dévisser le grain (2) et défilé la poignée (3). Dévisser le couvercle (4) enlever et remplacer la cartouche avec son O-RING.

**ATTENTION!!!**  
LA CARTUCCIA UTILIZZATA IN UN MITIGER A CASCATA FUNZIONA UNICAMENTE PER FONZIONARE CON QUESTO TIPO DI MITIGER.

**PIECE DETACHEE= R802600**

**SP** Quitar la plaquetita (1) destornillar el grano (2) y sacar la Manilla (3). Destornillar la tuerca (4) y sacar la cartucha con el O-RING y proceder a la sustitucion.

**ATTENTION!!!**  
La cartucha de los grifos cascada funciona solamente con este tipo de mezcladores.

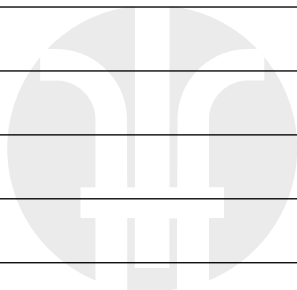
**CODIGO RECAMBIO= R802600**

**DE** Die Plakette (1) abziehen, die Schraube (2) abschrauben und den Griff (3) abziehen. Dann der Kartusche Deckel (4) abschrauben und die Kartusche mit seinem O-RING ersetzen.

**ACHTUNG!!!**  
Die Kartusche verwendet in Wasserfall Mischer ist nur für diese Sorten von Mischer verwendbar.

**ERSATZTEIL NR.= R802600**

**NOTE - NOTES - NOTES - NOTAS - ANMERKUNGEN**



R U B I N E T T E R I E

***F.lli Frattini***®



R U B I N E T T E R I E

**F.lli Frattini**<sup>®</sup>

Produttori di rubinetteria  
Made in Italy da oltre 50 anni

Via Roma, 125 - C.P. 107  
28017 San Maurizio d'Opaglio (NO) . ITALY  
tel. 0322 96127-96128  
fax 0322 967272

web site: [www.frattini.com](http://www.frattini.com)  
e-mail: [info@frattini.it](mailto:info@frattini.it) - [export@frattini.it](mailto:export@frattini.it)