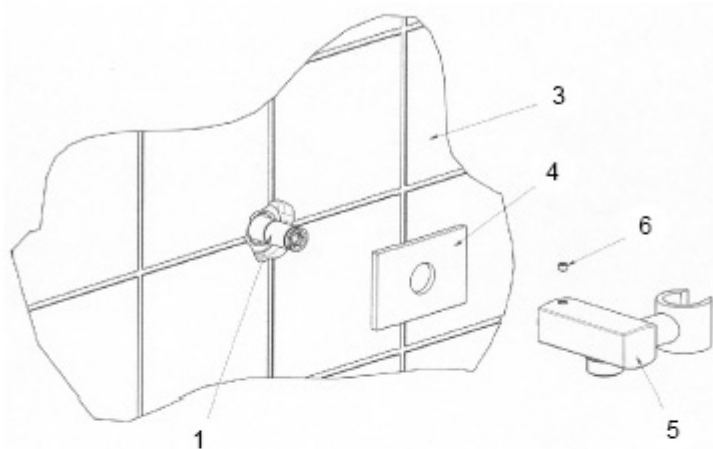


**Istruzioni per installazione Prese Acqua**  
**Inlet Water Connection installation**  
**instructions**



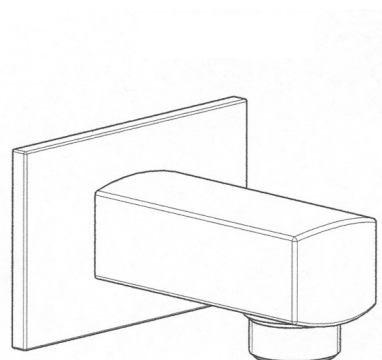
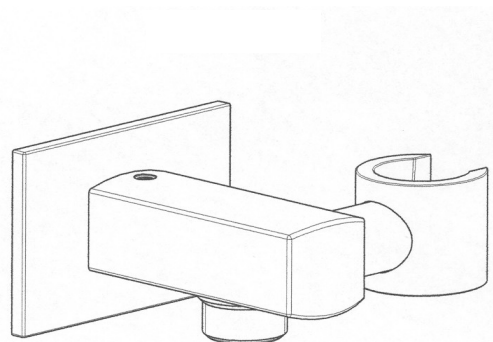
Inserire la Piastra (4) sul bordino posteriore della Presa Acqua (5).

Innestare i particolari assemblati sul Raccordo (1) fino in battuta sul rivestimento.

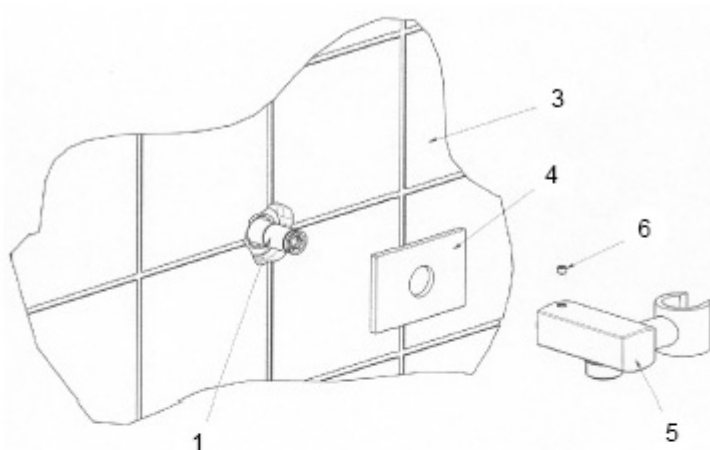
Bloccare la Presa acqua con il grano (6) utilizzando una chiave a brugola da 2,5mm.

*Fit the plate (4) on the rear side of the inlet water connection (5).*

*Insert the assembled parts onto the connection (1) till they fit completely tight on the covering. Secure the connection with the grub screw (6) by mean of a 2,5 mm. Allen-key*



**Istruzioni per installazione Prese Acqua**  
**Inlet Water Connection installation**  
**instructions**



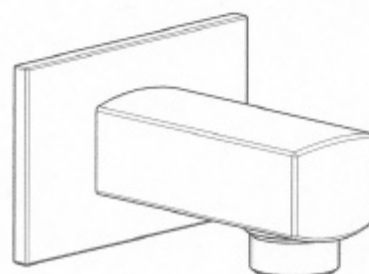
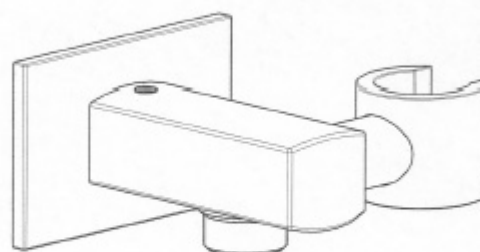
Inserire la Piastra (4) sul bordino posteriore della Presa Acqua (5).

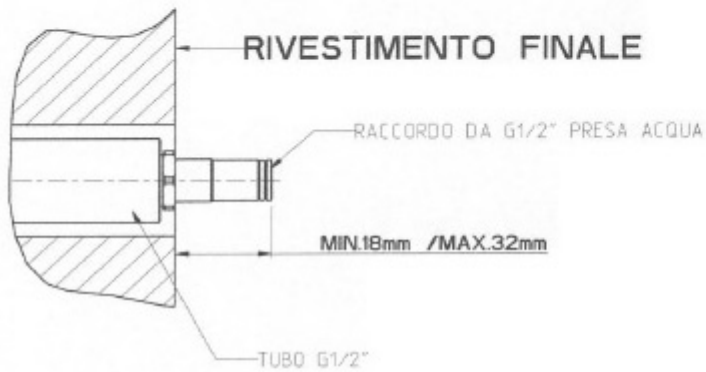
Innestare i particolari assemblati sul Raccordo (1) fino in battuta sul rivestimento.

Bloccare la Presa acqua con il grano (6) utilizzando una chiave a brugola da 2,5mm.

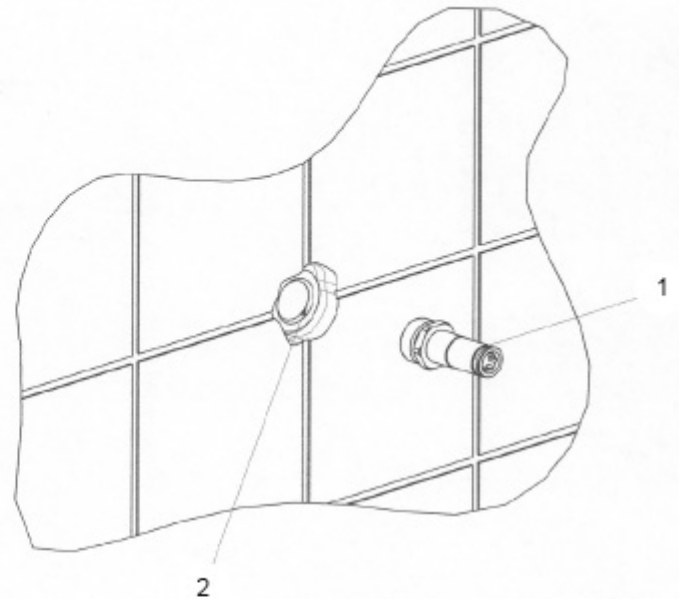
*Fit the plate (4) on the rear side of the inlet water connection (5).*

*Insert the assembled parts onto the connection (1) till they fit completely tight on the covering. Secure the connection with the grub screw (6) by mean of a 2,5 mm. Allen-key*

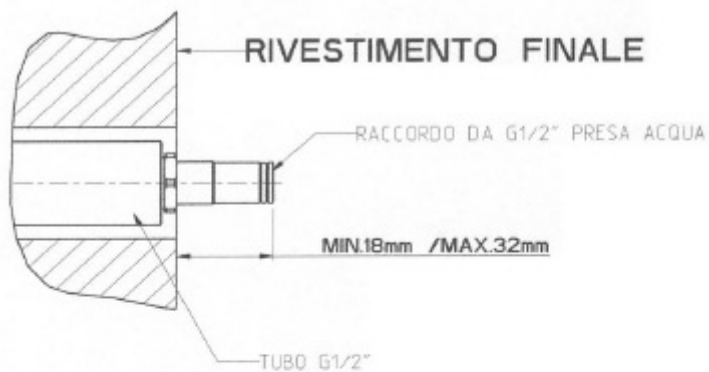




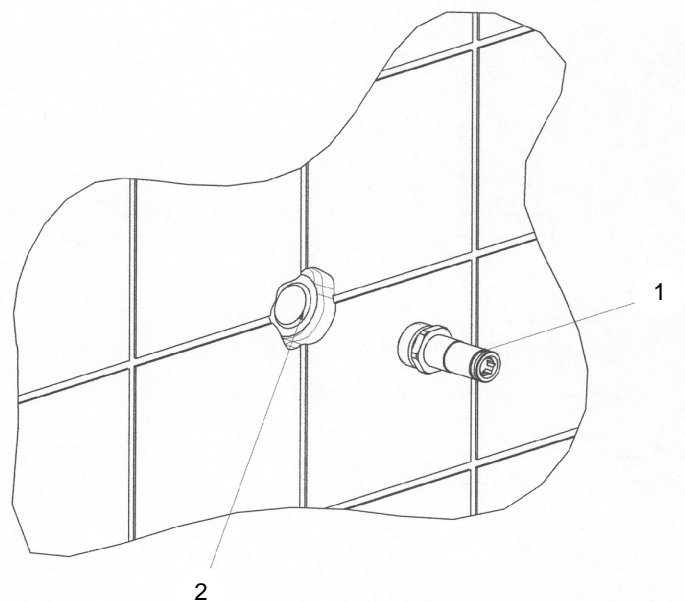
Rispettare le dimensioni indicate in figura.  
 Follow the dimensions shown in the picture



Avvitare il Raccordo (1) all'attacco a muro, utilizzando chiave a brugola da 8mm. Come evidenziato in Figura 2.  
 Screw the connection (1) on the wall connection, by mean of a 8 mm. Allen-key as shown in the picture 2.



Rispettare le dimensioni indicate in figura.  
 Follow the dimensions shown in the picture



Avvitare il Raccordo (1) all'attacco a muro, utilizzando chiave a brugola da 8mm. Come evidenziato in Figura 2.  
 Screw the connection (1) on the wall connection, by mean of a 8 mm. Allen-key as shown in the picture 2.